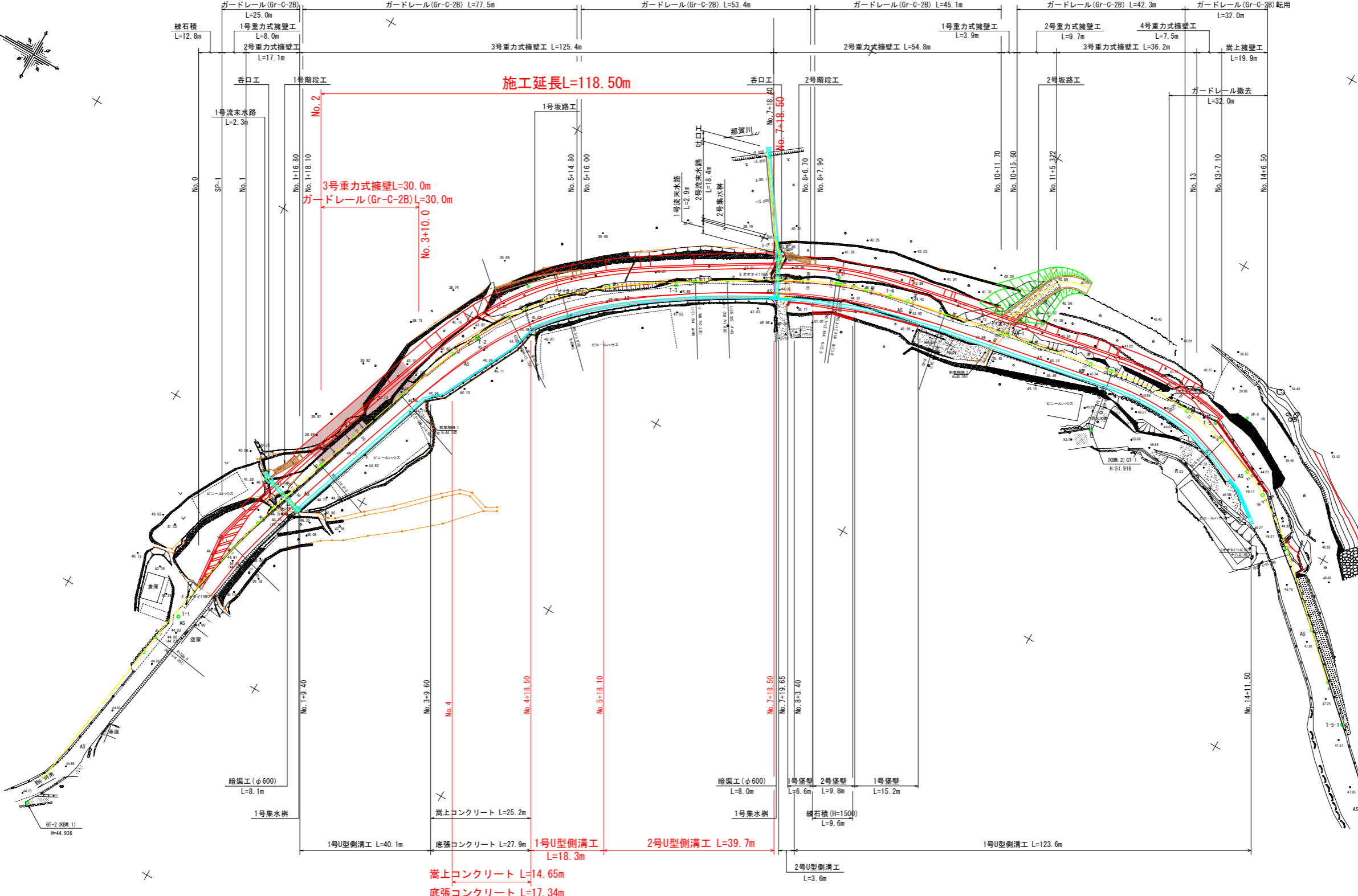


# 平面図

S=1:500



IP	IP間方向角	LA	R	面	TL	SL	差	CL	IP間距離	V標	V標
IP 1	98-33-59								69.400	99432.187	92852.443
IP 2	109-11-20	10-37-12	305.000	75.824	1.293	55.606	91.489	99421.897	67.263.338		
IP 3	148-23-00	39-11-49	45.000	38.912	0.342	75.622	72.315	99391.740	92812.744		
IP 4	169-01-10	20-38-11	73.000	36.009	0.002	51.622	100.236	99330.158	92850.674		
IP 5	223-02-58	54-02-48	63.000	33.152	7.960	61.314	64.200	99231.737	92869.788		
IP								99154.833	92823.928		

IP 2				IP 3			
X	Y	Z	面	X	Y	Z	面
1	2.478	2.478		1	1.462	1.462	
2	13.314			2	0.964		
LA	39-11-49	CL	75.824	LA	20-38-11	CL	51.622
R	65	TC	38.912	R	73	TC	36.009
LC	31.154	SC	31.074	LC	25.329	SC	25.295
ΔR	0.651	ΔSC	23.363	ΔR	0.366	ΔSC	13.357
ΔM	15.547	ΔA	45	ΔM	12.652	ΔA	43
X	30.975			X	25.253		

基準点座標リスト

点名	X	Y	標高
GT-1	99261.898	92849.317	51.918
GT-2	99432.569	92650.588	44.936
T-1	99423.714	92705.661	44.761
T-2	99395.951	92796.385	45.026
T-3	99362.077	92830.186	44.977
T-4	99317.755	92852.780	44.742
T-5	99237.547	92865.128	46.061

## 当初設計図面

工事名	R8阿土 阿南監数日和佐線 阿南・大井 道路改良工事(企育)		
路線名等	阿南監数日和佐線		
工事箇所	阿南市大井町岡田		
図面名	平面図		
縮尺	1:500	図面番号	1 / 8
会社名			
事業者名	阿南県土整備事務所		

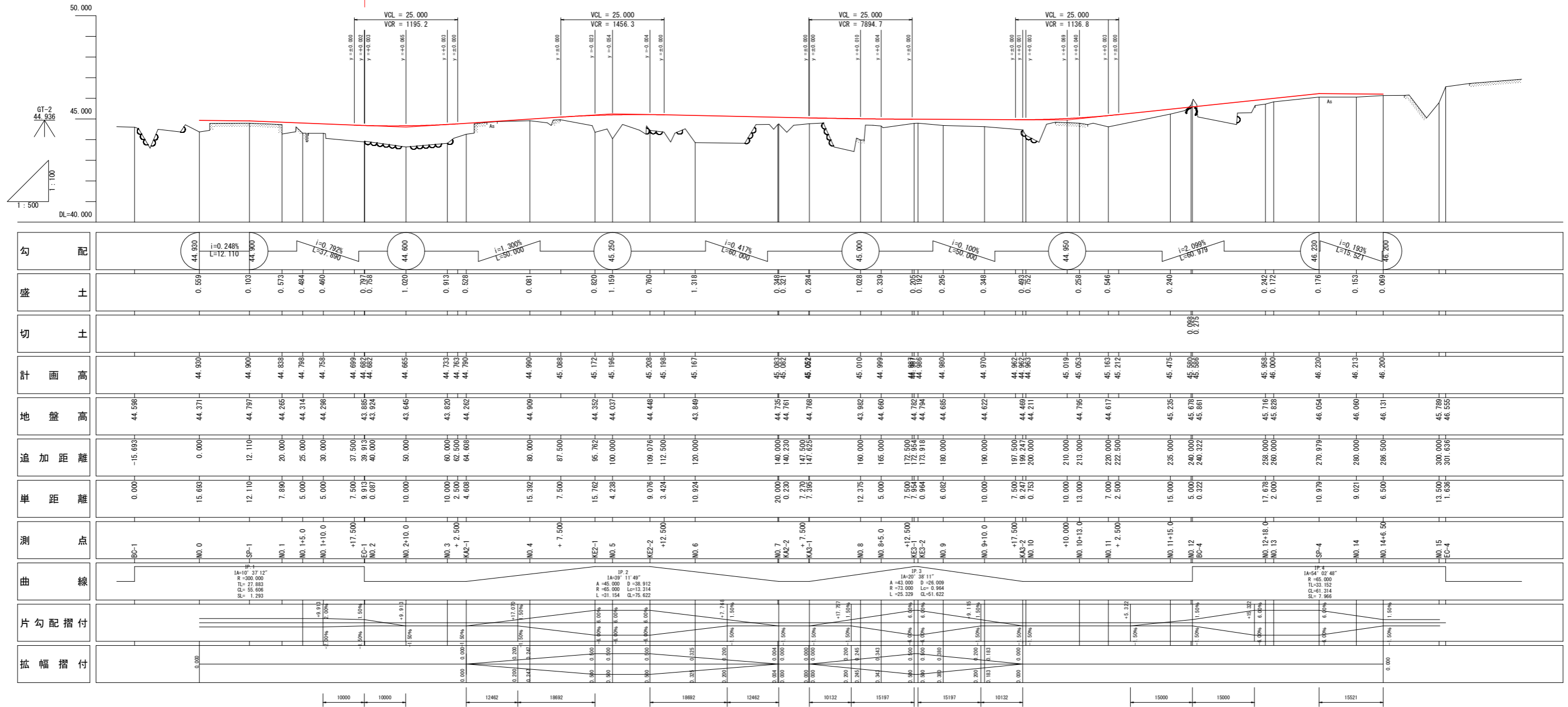
# 縦断面図

H=1:500  
SC V=1:100

施工延長L=118.50m

No. 2

No. 7+18.50



勾配	盛土	切土	計画高	地盤高	追加距離	単距離	測点	曲線	片勾配摺付	拡幅摺付
44.930 i=0.248% L=12.110	0.559		44.900	44.598	-15.693	0.000	BC-1			0.000
44.900	0.103		44.900	44.797	0.000	15.693	NO. 0			
44.838	0.573		44.838	44.265	12.110	7.890	SP-1			
44.798	0.484		44.798	44.314	20.000	5.000	NO. 1			
44.758	0.460		44.758	44.298	25.000	5.000	NO. 1+5.0			
44.699	0.707		44.699	43.885	30.000	5.000	NO. 1+10.0			
44.682	0.758		44.682	43.924	37.500	7.500	+17.500			
44.665	1.020		44.665	43.645	39.913	9.913	EC-1			
44.733	0.913		44.733	43.820	40.000	0.087	NO. 2			
44.790	0.528		44.790	44.262	50.000	10.000	NO. 2+10.0			
44.990	0.081		44.990	44.909	60.000	10.000	NO. 3			
45.088	0.820		45.088	44.352	62.500	2.500	NO. 3			
45.172	1.159		45.172	44.037	64.608	4.608	KAZ-1			
45.196	0.760		45.196	44.448	80.000	15.392	NO. 4			
45.205	1.318		45.205	43.849	87.500	7.500	+7.500			
45.198	0.820		45.198	44.352	95.762	15.762	KEZ-1			
45.167	1.159		45.167	44.037	100.000	4.238	NO. 5			
45.082	0.760		45.082	44.448	109.076	9.076	KEZ-2			
45.082	1.318		45.082	43.849	112.500	3.424	+12.500			
45.082	0.820		45.082	44.352	120.000	10.924	NO. 6			
45.082	1.159		45.082	44.037	140.000	20.000	NO. 7			
45.082	0.760		45.082	44.448	140.230	0.230	KAZ-2			
45.082	1.318		45.082	43.849	147.500	7.270	+7.500			
45.082	0.820		45.082	44.352	147.623	7.395	KAZ-1			
45.082	1.159		45.082	44.037	160.000	12.375	NO. 8			
45.082	0.760		45.082	44.448	165.000	5.000	NO. 8+5.0			
45.082	1.318		45.082	43.849	172.500	7.500	+12.500			
45.082	0.820		45.082	44.352	172.953	7.953	KEZ-1			
45.082	1.159		45.082	44.037	173.918	0.964	KEZ-2			
45.082	0.760		45.082	44.448	180.000	6.082	NO. 9			
45.082	1.318		45.082	43.849	190.000	10.000	NO. 9+10.0			
45.082	0.820		45.082	44.352	197.500	7.500	+17.500			
45.082	1.159		45.082	44.037	199.241	9.241	NO. 10			
45.082	0.760		45.082	44.448	200.000	0.753	BC-4			
45.082	1.318		45.082	43.849	210.000	10.000	+10.000			
45.082	0.820		45.082	44.352	213.000	13.000	NO. 10+13.0			
45.082	1.159		45.082	44.037	220.000	7.000	+2.500			
45.082	0.760		45.082	44.448	222.500	2.500	NO. 11			
45.082	1.318		45.082	43.849	235.000	15.000	NO. 11+15.0			
45.082	0.820		45.082	44.352	240.000	5.000	NO. 12			
45.082	1.159		45.082	44.037	240.322	0.322	BC-4			
45.082	0.760		45.082	44.448	258.000	17.678	NO. 12+18.0			
45.082	1.318		45.082	43.849	260.000	2.000	NO. 13			
45.082	0.820		45.082	44.352	270.979	10.979	SP-4			
45.082	1.159		45.082	44.037	280.000	9.021	NO. 14			
45.082	0.760		45.082	44.448	286.500	6.500	NO. 14+6.500			
45.082	1.318		45.082	43.849	300.000	13.500	NO. 15			
45.082	0.820		45.082	44.352	301.636	1.636	EC-4			

## 当初設計図面

工事名	R8阿土 阿南数日和佐線		
路線名等	阿南・大井 道路改良工事(企育)		
工事箇所	阿南市大井町岡田		
図面名	縦断面図		
縮尺	図示	図面番号	2 / 8
会社名			
事業者名	阿南県土整備事務所		

GT-1  
51.918

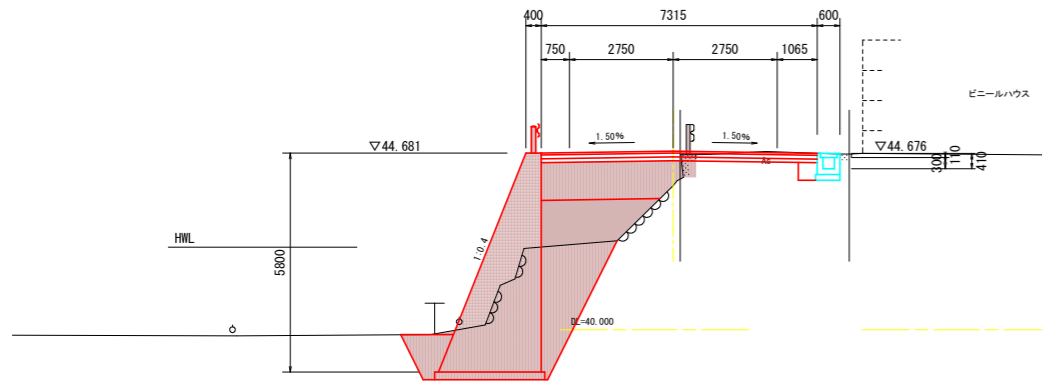


# 横断面図 ( 1 )

S=1:100

NO. 3

GH=43.820  
FH=44.733



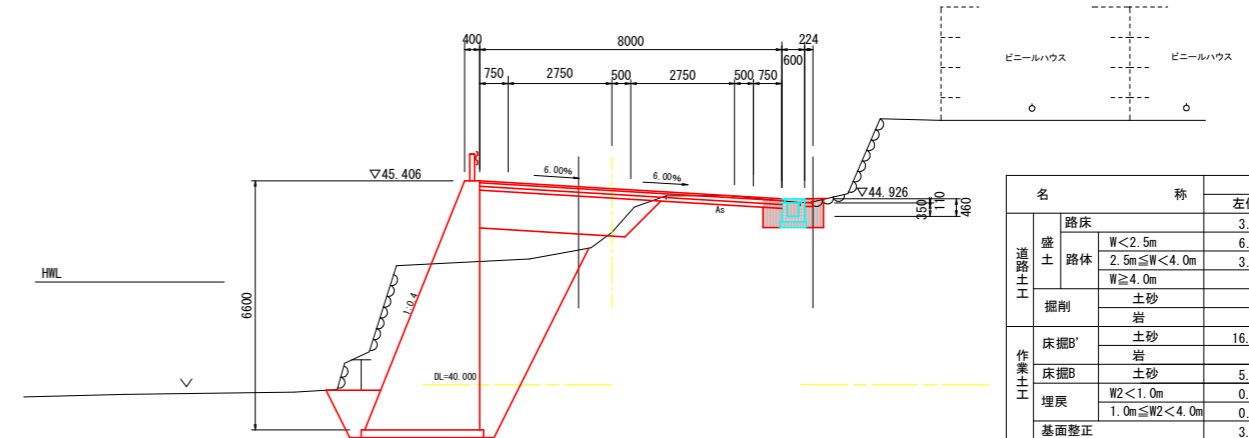
NO. 2+10.00

GH=43.845  
FH=44.665

名	称	数 量	
		左側	右側
道路土工	路床		
	W<2.5m	3.6	0.2
	2.5m≤W<4.0m	5.1	
盛土	路体		
	W≥4.0m	1.7	
掘削	土砂		0.7
	岩		
作業土工	床掘B'	5.8	
	岩		
埋戻	土砂	4.6	0.5
	W2<1.0m	0.5	
基礎修正	1.0m≤W2<4.0m	0.5	
	基礎修正	2.9	0.7
コンクリート構造物取壊し			0.2
舗装版取壊し (t=5cm)		3.82	
舗装工	表層工	7.32	
	上層路盤	7.32	
	下層路盤	7.32	
土間コンクリート			

NO. 5

GH=44.037  
FH=45.196



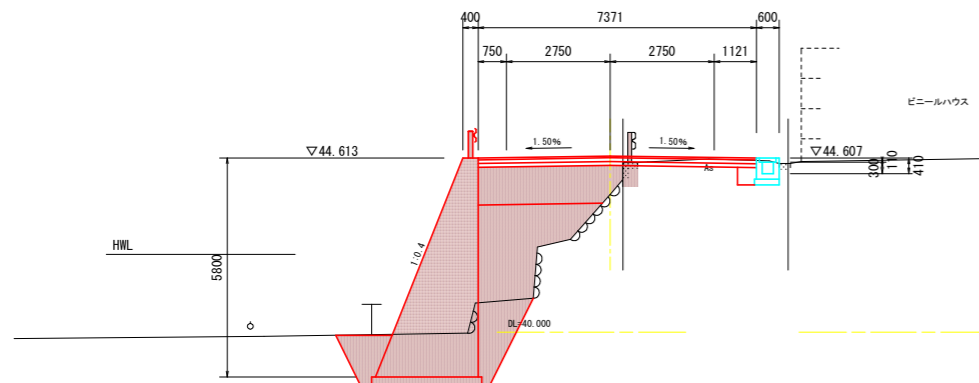
NO. 4

GH=44.909  
FH=44.990

名	称	数 量	
		左側	右側
道路土工	路床		
	W<2.5m	3.5	
	2.5m≤W<4.0m	6.1	
盛土	路体		
	W≥4.0m	3.5	
掘削	土砂		0.3
	岩		
作業土工	床掘B'	16.3	
	岩		
埋戻	土砂	5.6	0.8
	W2<1.0m	0.5	0.7
基礎修正	1.0m≤W2<4.0m	0.6	
	基礎修正	3.2	0.7
コンクリート構造物取壊し			
舗装版取壊し (t=5cm)		1.0	
舗装工	表層工	8.00	
	上層路盤	8.00	
	下層路盤	8.00	
土間コンクリート			0.2

NO. 2

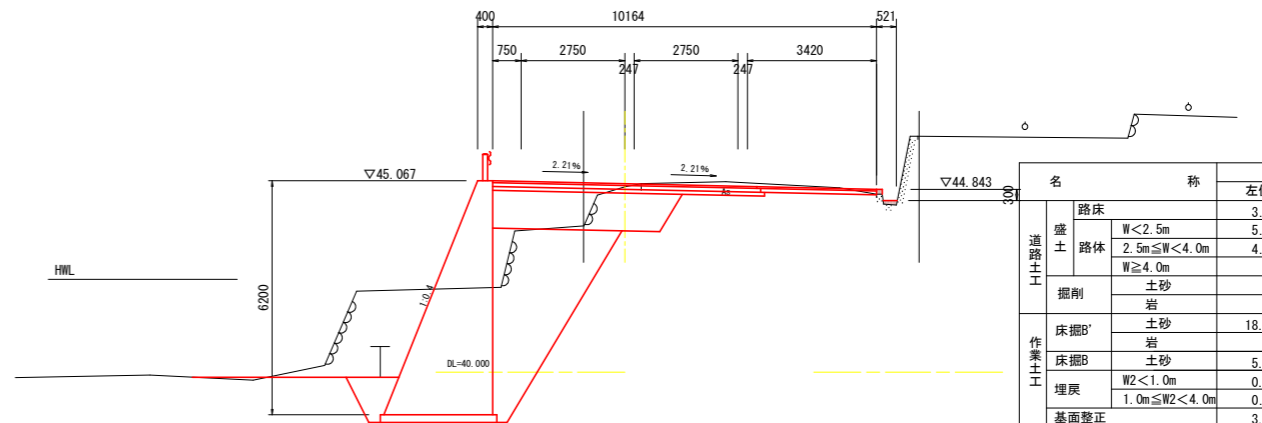
GH=43.924  
FH=44.682



名	称	数 量	
		左側	右側
道路土工	路床		
	W<2.5m	3.7	0.2
	2.5m≤W<4.0m	4.6	
盛土	路体		
	W≥4.0m	2.5	
掘削	土砂		0.4
	岩		
作業土工	床掘B'	1.4	
	岩		
埋戻	土砂	5.3	0.5
	W2<1.0m	0.5	
基礎修正	1.0m≤W2<4.0m	0.7	
	基礎修正	2.9	0.7
コンクリート構造物取壊し			0.2
舗装版取壊し (t=5cm)		3.75	
舗装工	表層工	7.37	
	上層路盤	7.37	
	下層路盤	7.37	
土間コンクリート			

NO. 4

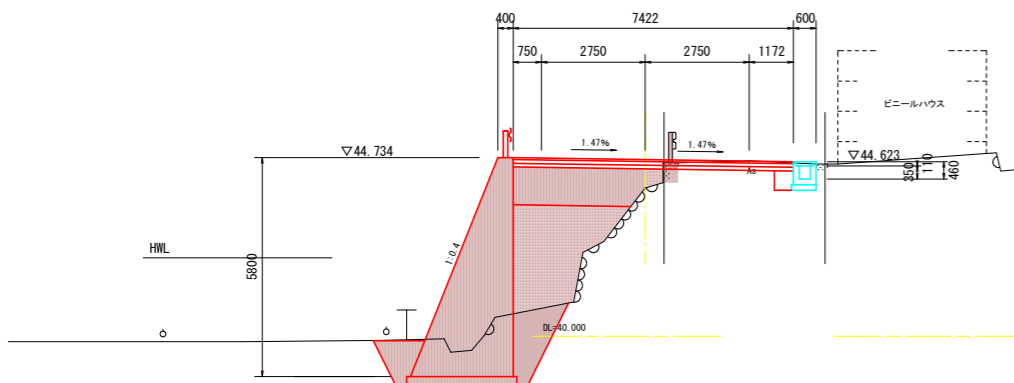
GH=44.909  
FH=44.990



名	称	数 量	
		左側	右側
道路土工	路床		
	W<2.5m	3.5	1.2
	2.5m≤W<4.0m	5.1	
盛土	路体		
	W≥4.0m	4.7	
掘削	土砂		1.4
	岩		
作業土工	床掘B'	18.9	1.2
	岩		
埋戻	土砂	5.2	
	W2<1.0m	0.5	
基礎修正	1.0m≤W2<4.0m	0.5	
	基礎修正	3.1	
コンクリート構造物取壊し			
舗装版取壊し (t=5cm)		6.24	
舗装工	表層工	10.16	
	上層路盤	10.16	
	下層路盤	7.19	
土間コンクリート			

NO. 3

GH=44.734  
FH=45.180



名	称	数 量	
		左側	右側
道路土工	路床		
	W<2.5m	3.6	0.2
	2.5m≤W<4.0m	5.2	
盛土	路体		
	W≥4.0m	2.3	
掘削	土砂		0.6
	岩		
作業土工	床掘B'	1.4	
	岩		
埋戻	土砂	4.6	0.6
	W2<1.0m	0.5	
基礎修正	1.0m≤W2<4.0m	0.5	
	基礎修正	2.9	0.7
コンクリート構造物取壊し			0.2
舗装版取壊し (t=5cm)		3.65	
舗装工	表層工	7.42	
	上層路盤	7.42	
	下層路盤	7.42	
土間コンクリート			

## 当初設計図面

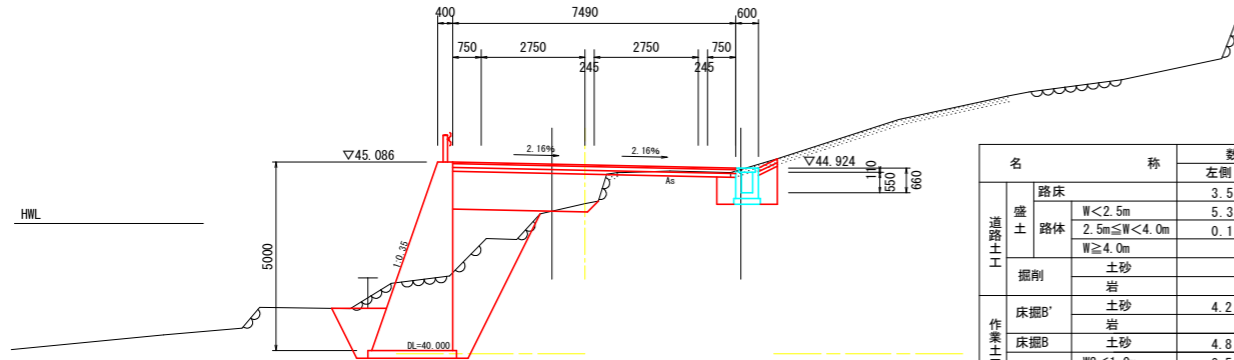
工事名	R8阿土 阿南筋数日と佐線 阿南・大井 道路改良工事(企南)		
路線名等	阿南筋数日と佐線		
工事箇所	阿南市大井町岡田		
図面名	横断面図(1)		
縮尺	1:100	図面番号	4 / 8
会社名			
事業者名	阿南県土整備事務所		

# 横断面図 ( 2 )

S=1:100

NO. 8

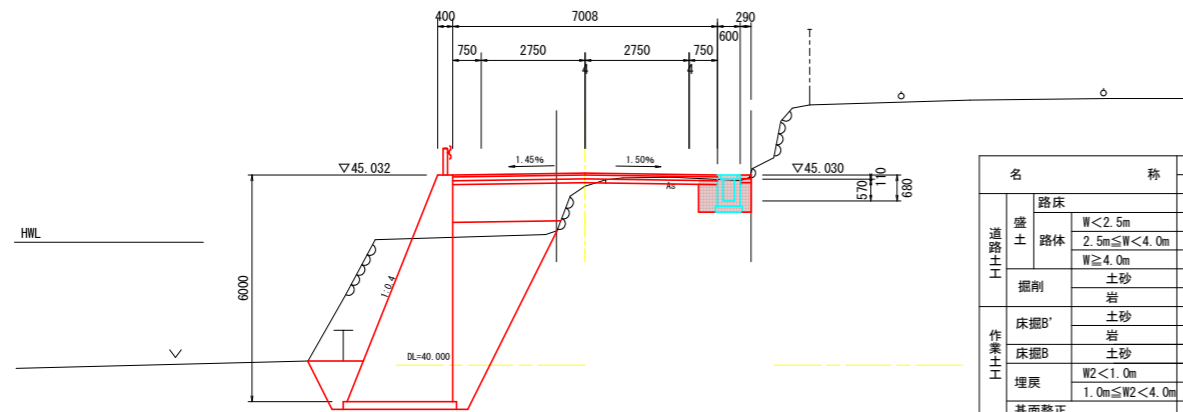
GH=43.982  
FH=45.010



名称	数量		
	左側	右側	
道路土工	路床	3.5	0.7
	路体	W<2.5m	5.3
		2.5m≤W<4.0m	0.1
掘削	土砂		0.6
	岩		
作業土工	床掘B'	4.2	
	床掘B	4.8	1.1
埋戻	W2<1.0m	0.5	0.5
	1.0m≤W2<4.0m	0.7	
基面整正	2.4	0.7	
コンクリート構造物取壊し			
舗装版取壊し (t=5cm)		3.00	
舗装工	表層工	7.49	
	上層路盤	7.49	
	下層路盤	7.49	
土間コンクリート			0.5

NO. 7

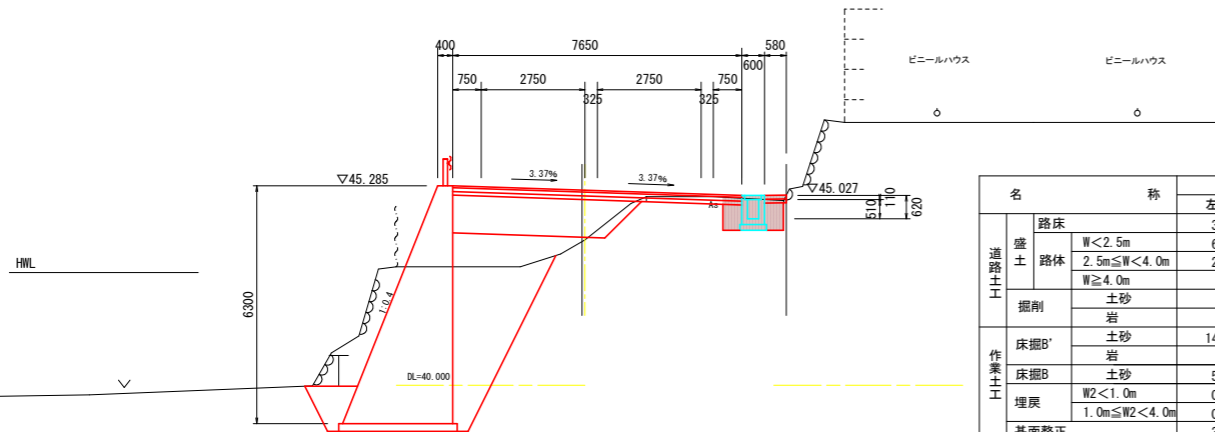
GH=44.735  
FH=45.083



名称	数量		
	左側	右側	
道路土工	路床	3.1	
	路体	W<2.5m	6.1
		2.5m≤W<4.0m	2.0
掘削	土砂		0.2
	岩		
作業土工	床掘B'	15.7	
	床掘B	5.4	1.0
埋戻	W2<1.0m	0.5	0.7
	1.0m≤W2<4.0m	0.6	
基面整正	3.0	0.7	
コンクリート構造物取壊し			
舗装版取壊し (t=5cm)		1.1	
舗装工	表層工	7.01	
	上層路盤	7.01	
	下層路盤	7.01	
土間コンクリート			0.3

NO. 6

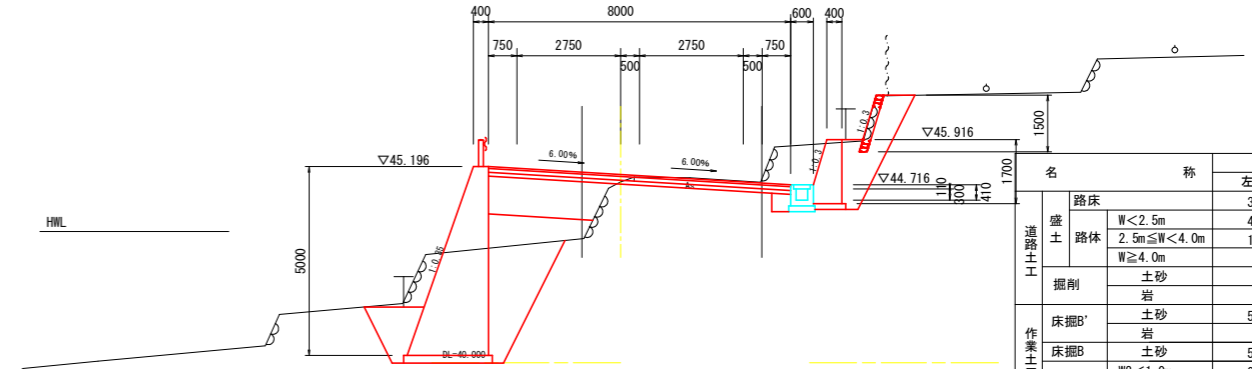
GH=43.849  
FH=45.167



名称	数量		
	左側	右側	
道路土工	路床	3.5	
	路体	W<2.5m	6.1
		2.5m≤W<4.0m	2.9
掘削	土砂		0.3
	岩		
作業土工	床掘B'	14.1	
	床掘B	5.2	1.1
埋戻	W2<1.0m	0.5	0.8
	1.0m≤W2<4.0m	0.5	
基面整正	3.1	0.7	
コンクリート構造物取壊し			
舗装版取壊し (t=5cm)		1.6	
舗装工	表層工	7.65	
	上層路盤	7.65	
	下層路盤	7.65	
土間コンクリート			0.6

KE3-2

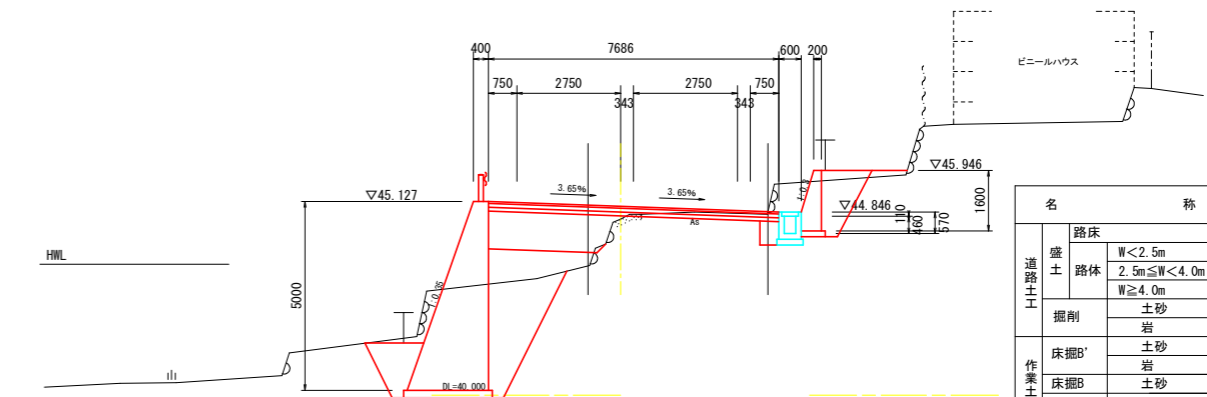
GH=44.794  
FH=44.986



名称	数量		
	左側	右側	
道路土工	路床	3.0	0.2
	路体	W<2.5m	4.0
		2.5m≤W<4.0m	1.5
掘削	土砂		3.4
	岩		
作業土工	床掘B'	5.5	2.5
	床掘B	5.5	1.0
埋戻	W2<1.0m	0.5	2.0
	1.0m≤W2<4.0m	0.9	0.4
基面整正	2.4	1.5	
コンクリート構造物取壊し			
舗装版取壊し (t=5cm)		3.33	
舗装工	表層工	8.00	
	上層路盤	8.00	
	下層路盤	8.00	
土間コンクリート			

NO. 8+5.00

GH=44.660  
FH=44.999



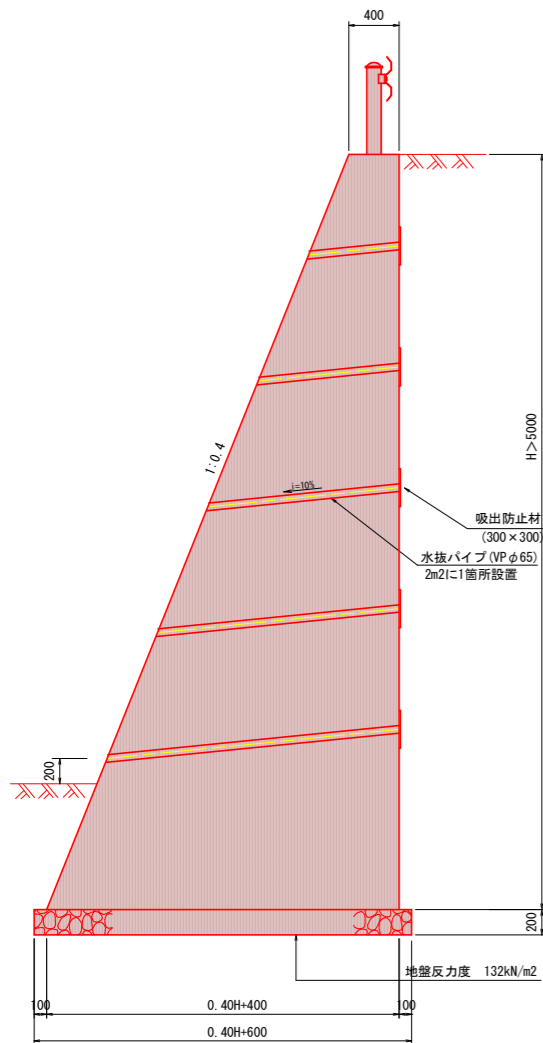
名称	数量		
	左側	右側	
道路土工	路床	3.2	0.3
	路体	W<2.5m	4.4
		2.5m≤W<4.0m	1.2
掘削	土砂		1.7
	岩		
作業土工	床掘B'	5.4	1.0
	床掘B	5.3	1.1
埋戻	W2<1.0m	0.5	1.7
	1.0m≤W2<4.0m	0.8	
基面整正	2.4	1.3	
コンクリート構造物取壊し			
舗装版取壊し (t=5cm)		3.33	
舗装工	表層工	7.69	
	上層路盤	7.69	
	下層路盤	7.69	
土間コンクリート			

当初設計図面

工事名	R8阿土 阿南篤数日和佐線		
路線名等	阿南篤数日和佐線		
工事箇所	阿南市大井町岡田		
図面名	横断面図(2)		
縮尺	1:100	図面番号	5 / 8
会社名			
事業者名	阿南県土整備事務所		

# 構造図 ( 1 )

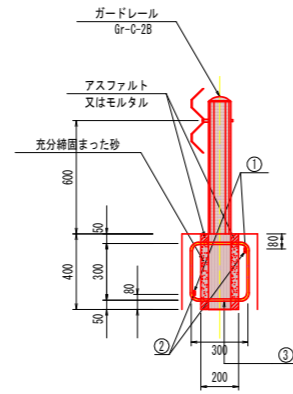
3号重力式擁壁 S=1:30



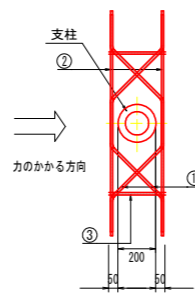
3号重力式擁壁 1.0m当たり

名称	規格	単位	算式
コンクリート	$\sigma_{ck} \geq 18\text{N/mm}^2$	m <sup>3</sup>	$0.2xH^2 + 0.4xH$
型枠	無筋構造物	m <sup>2</sup>	$2.0770xH$
砕石基礎	RC-40 t=20cm	m <sup>2</sup>	$0.40xH + 0.60$
足場工	単管傾斜足場	掛m <sup>2</sup>	$1.0770xH$

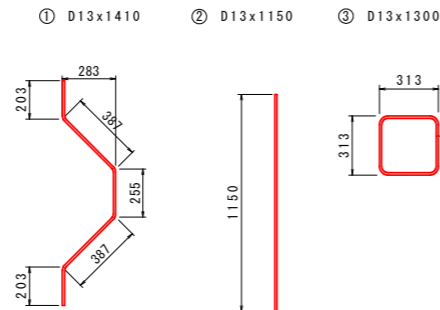
ガードレール (構造物用) S=1:20



基礎補強工



加工図

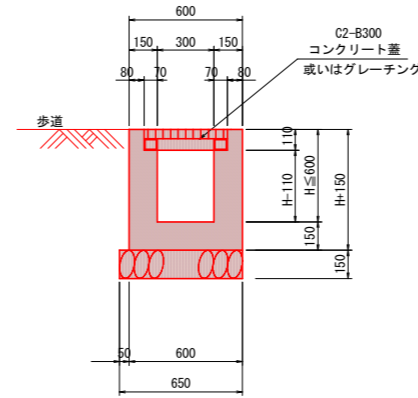


1箇所当り

記号	径	単位重量	1本の長さ	本数	1本の重量	重量	摘要
①	D13	0.995	1410	2	1.403	2.8	〰
②	D13	0.995	1150	2	1.144	2.3	—
③	D13	0.995	1260	2	1.254	2.5	□
SD345 D13						合計	7.6 kg

1号U型側溝 S=1:20

H ≤ 600



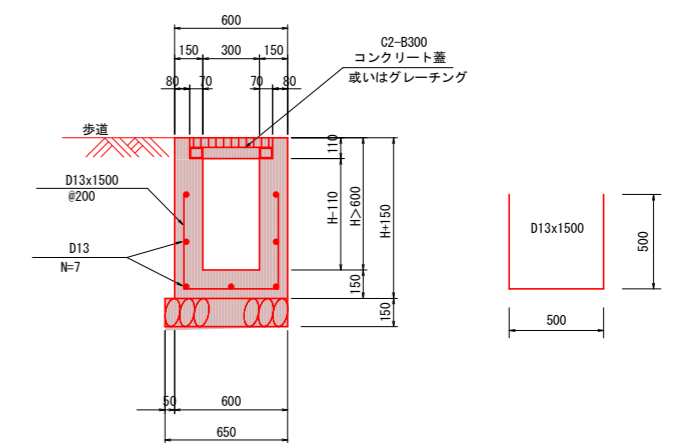
注) 取合道路部の蓋はグレーチング (995x430x55x110, T-25, 嵩上げタイプ) とする。

1号U型側溝 1.0m当り

名称	規格	単位	数量
コンクリート	$\sigma_{ck} \geq 18\text{N/mm}^2$	m <sup>3</sup>	0.3H+0.075
型枠	小型構造物	m <sup>2</sup>	4H+0.60
砕石基礎	RC40~0 t=150mm	m <sup>2</sup>	0.65
目地材	選青繊維質 t=10mm	m <sup>2</sup>	0.03H+0.0075
コンクリート蓋	C2-B300	枚	2.0

2号U型側溝 S=1:20

H > 600

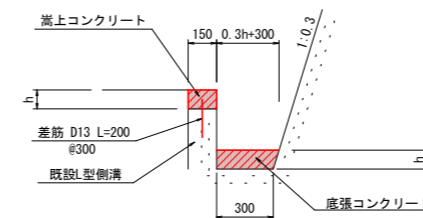


注) 取合道路部の蓋はグレーチング (995x430x55x110, T-25, 嵩上げタイプ) とする。

2号U型側溝 1.0m当り

名称	規格	単位	数量
コンクリート	$\sigma_{ck} \geq 18\text{N/mm}^2$	m <sup>3</sup>	0.3H+0.075
型枠	小型構造物	m <sup>2</sup>	4H+0.30
砕石基礎	RC40~0 t=150mm	m <sup>2</sup>	0.65
鉄筋	SD345 D13	kg	14.4
目地材	選青繊維質 t=10mm	m <sup>2</sup>	0.03H+0.0075
コンクリート蓋	C2-B300	枚	2.0

嵩上コンクリート 底張コンクリート S=1:20



嵩上コンクリート 1.0m当り

名称	規格	単位	数量
コンクリート	$\sigma_{ck} \geq 18\text{N/mm}^2$	m <sup>3</sup>	0.15h
型枠	小型構造物	m <sup>2</sup>	2h
鉄筋	SD345 D13	kg	0.7
目地材	選青繊維質 t=10mm	m <sup>2</sup>	0.015h

底張コンクリート 1.0m当り

名称	規格	単位	数量
コンクリート	$\sigma_{ck} \geq 18\text{N/mm}^2$	m <sup>3</sup>	$0.15h^2 + 0.3h$
目地材	選青繊維質 t=10mm	m <sup>2</sup>	$0.015h^2 + 0.03h$

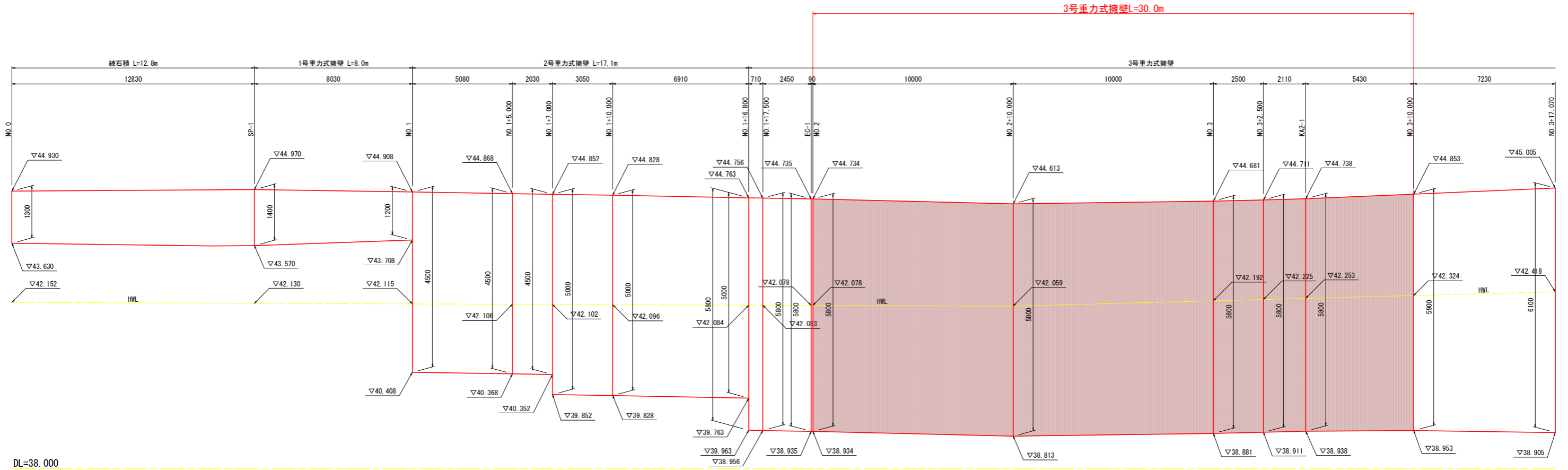
## 当初設計図面

工事名	R8阿土 阿南驚敷日和佐線 阿南・大井 道路改良工事 (企育)		
路線名等	阿南驚敷日和佐線		
工事箇所	阿南市大井町岡田		
図面名	構造図 (1)		
縮尺	図示	図面番号	6 / 8
会社名			
事業者名	阿南県土整備事務所		

# 擁壁展開図(1)

V=1:50  
SC H=1:100

NO.0~NO.3+17.070



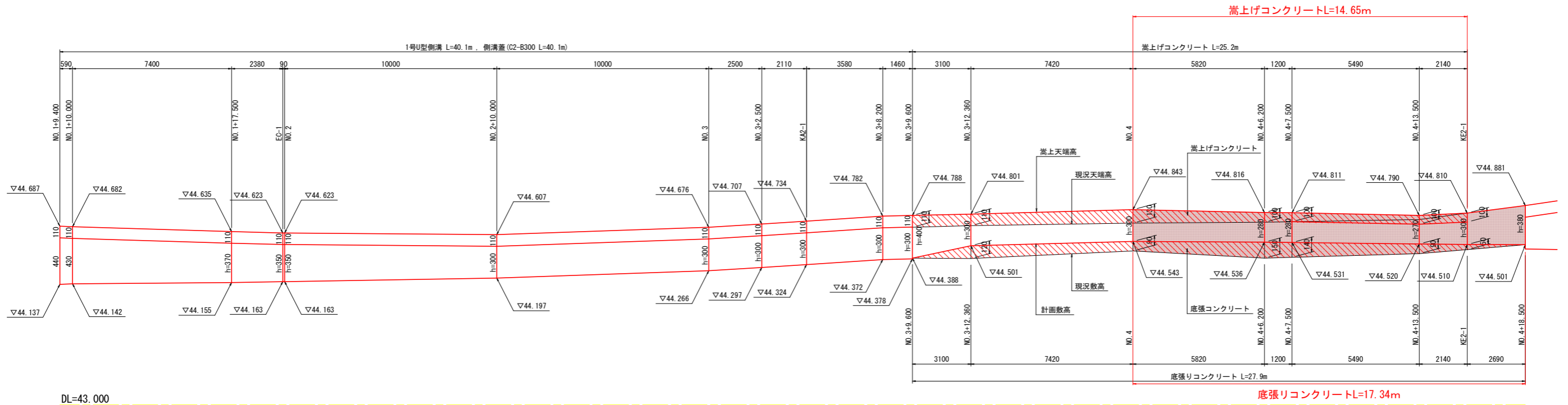
## 当初設計図面

工事名	R8阿土 阿南鷺敷日和佐線 阿南・大井 道路改良工事(企育)		
路線名等	阿南鷺敷日和佐線		
工事箇所	阿南市大井町岡田		
図面名	擁壁展開図(1)		
縮尺	図示	図面番号	7 / 8
会社名			
事業者名	阿南県土整備事務所		

# 側溝展開図(1)

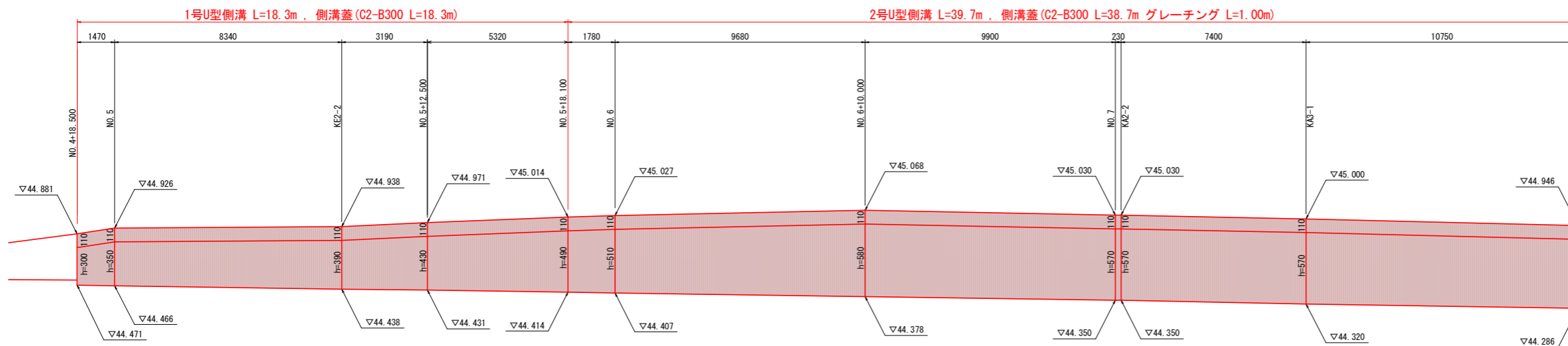
V=1:20  
SC H=1:100

NO. 1+9.400~NO. 4+18.500



DL=43.000

NO. 4+18.500~NO. 7+18.500



DL=43.000

## 当初設計図面

工事名	R8阿土 阿南筋数日和佐線 阿南・大井 道路改良工事(企画)		
路線名等	阿南筋数日和佐線		
工事箇所	阿南市大井町岡田		
図面名	側溝展開図(1)		
縮尺	図示	図面番号	8 / 8
会社名			
事業者名	阿南県土整備事務所		